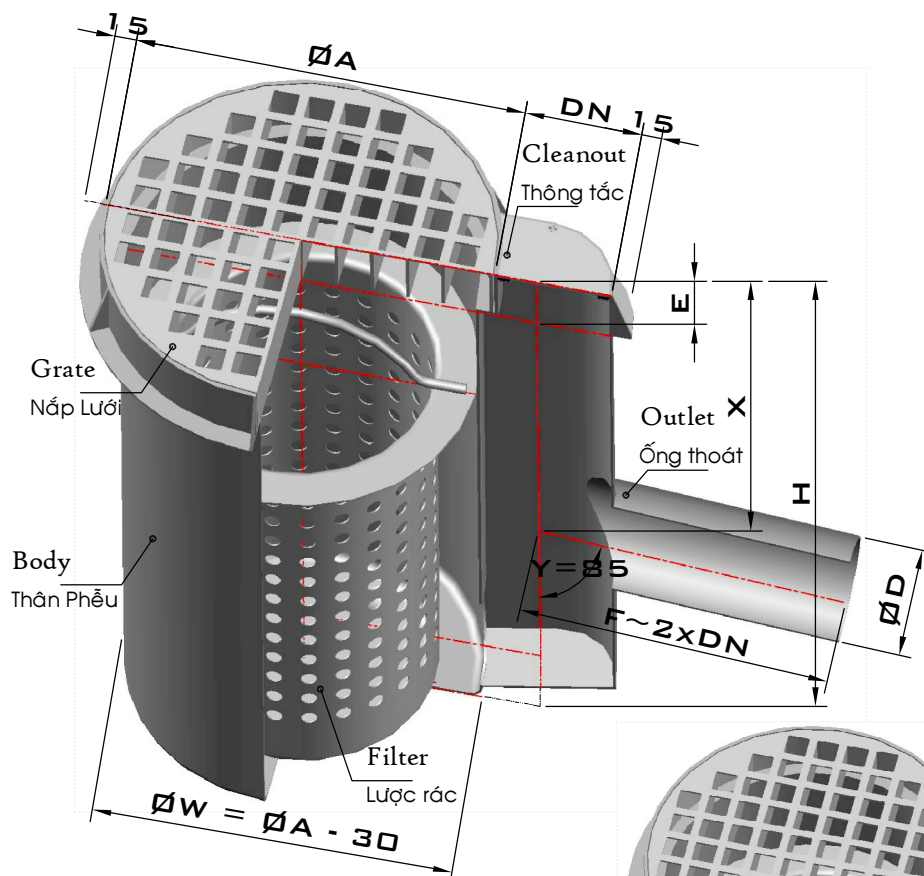


Stainless Steel Gullies

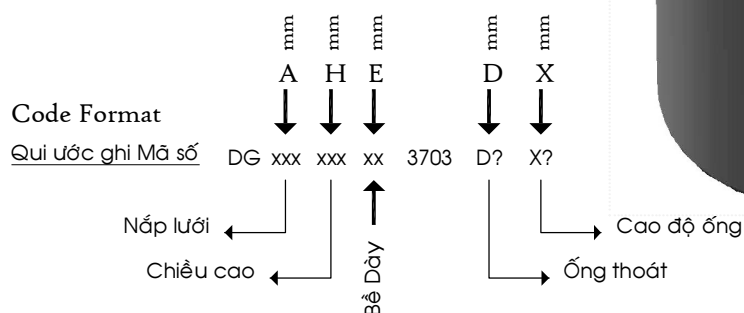
Phễu Thu Nước Inox



Kiểu DG Model



Common Sizes (mm)	
Kích thước thông dụng(mm)	
ØA =	Ø300
E =	30/40/50
H =	525
DN =	80/100
ØD =	Ø81/102
Y =	85°
Tolerance: ±3% Dung sai: ±3%	
Material: SUS304	
Vật liệu: Inox 304	



Example: DG 300 525 50 3703 D102 X300

Ví dụ: for SUS304 Gully Ø300x525mm with Grate Thickness of 50mm, Ø102 Outlet Pipe at 300mm Deep

là Mã số của Phễu thu nước Ø 300x525mm bằng Inox 304, có bề dày Nắp lưới 50mm, Ống thoát Ø02 ở độ sâu 300mm